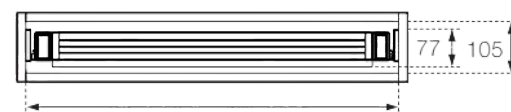
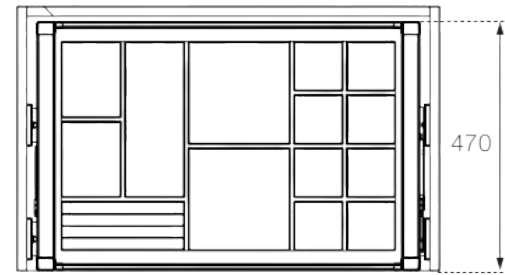


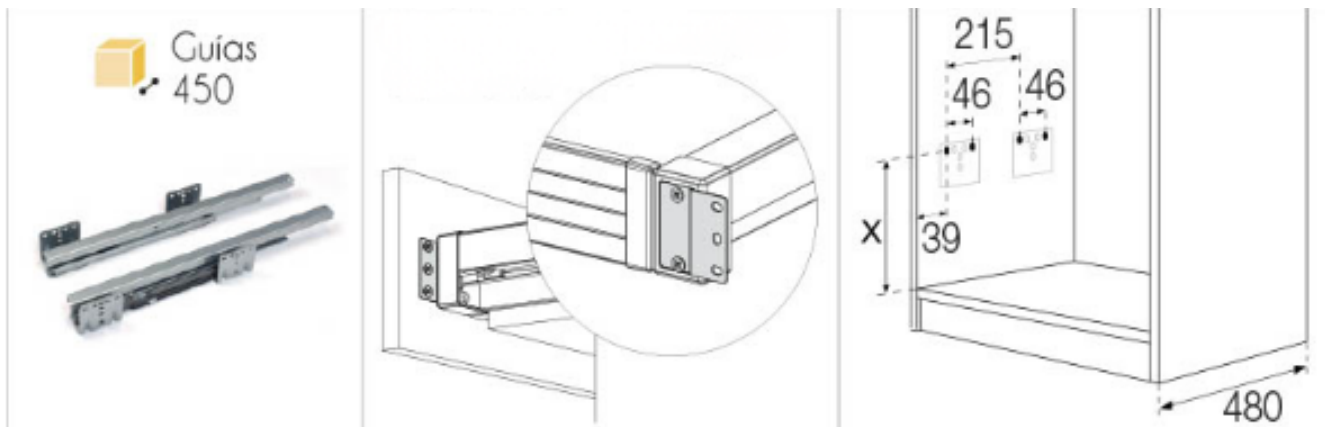
# FICHA TÉCNICA

## ORGANIZADOR DE ACESSÓRIOS

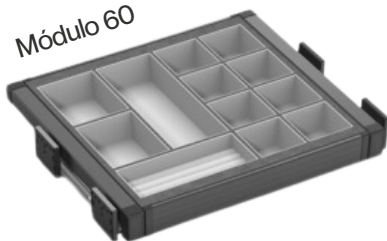


Mod. 600 - Min. 564  
Mod. 700 - Min. 664  
Mod. 800 - Min. 764  
Mod. 900 - Min. 864

Extensível +50



Módulo 60



Módulo 70



Módulo 80



Módulo 90



236 207 423

GERAL@COFEROL.PT

IC2/EN1 - KM153, 100 - Nº 38 - FONTINHA - PELARIGA

3105-285 POMBAL

**coferol**  
comércio de ferragens, lda.